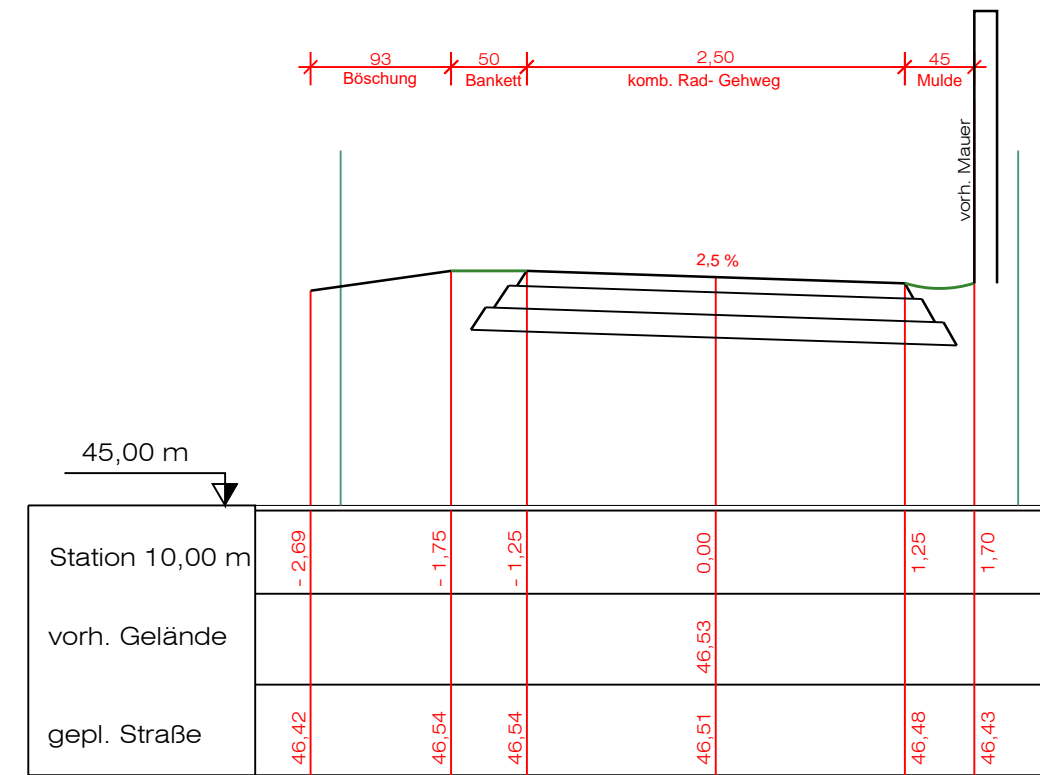
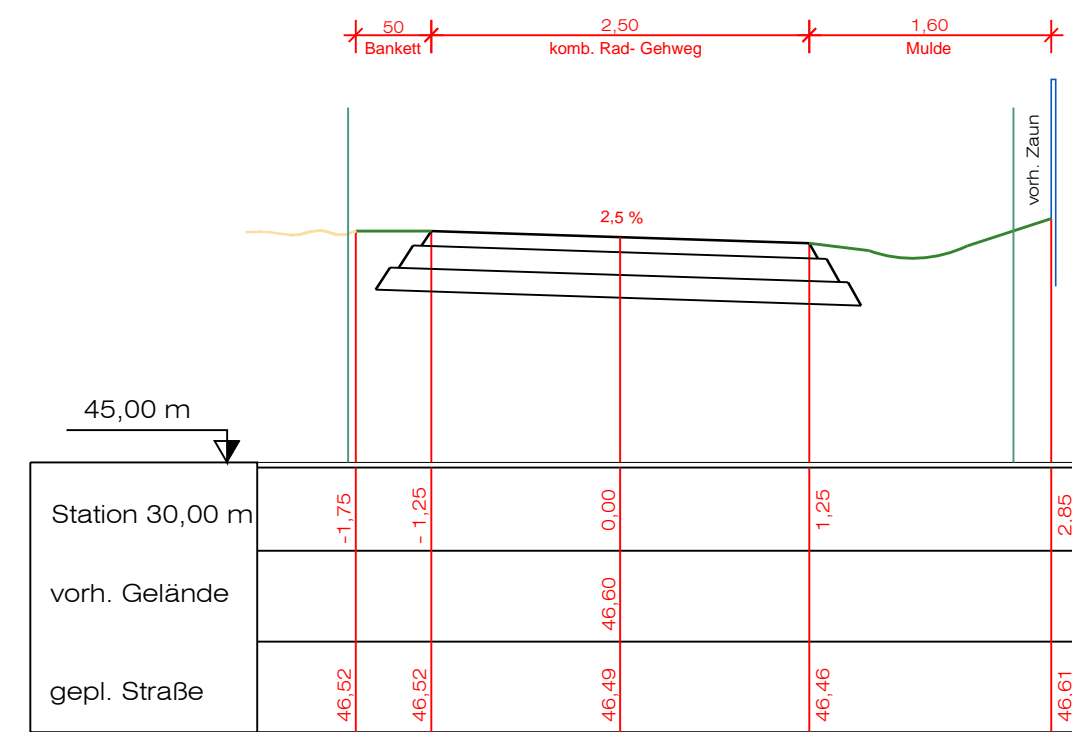


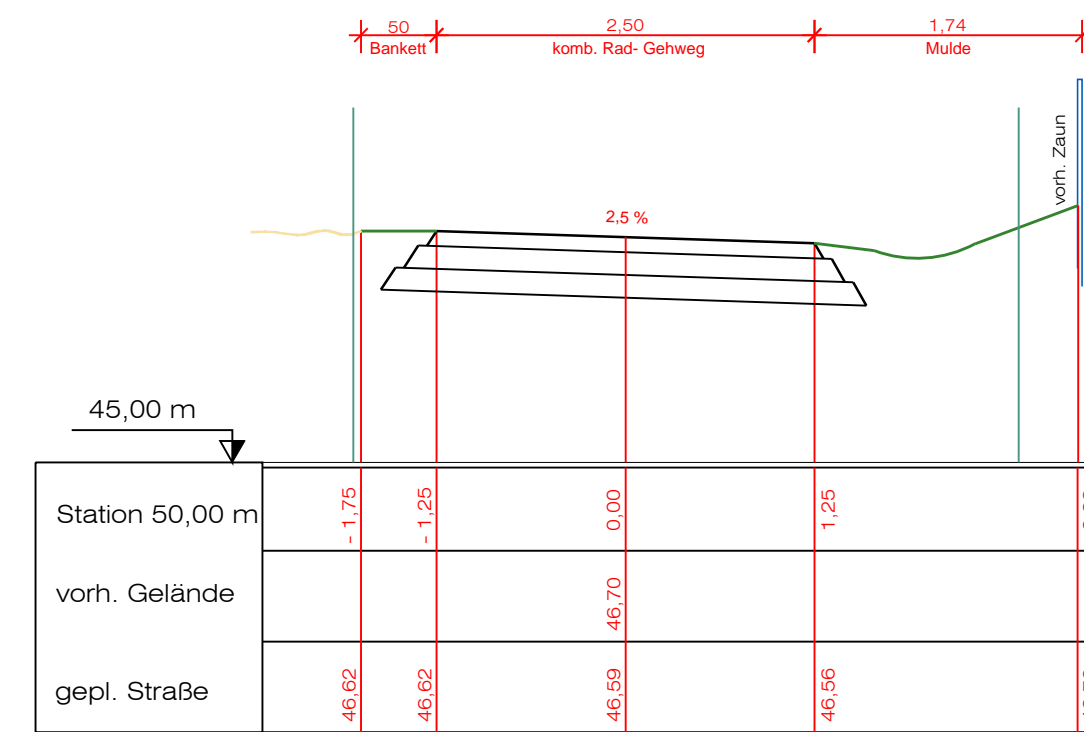
Querprofil 1
Station 10,00



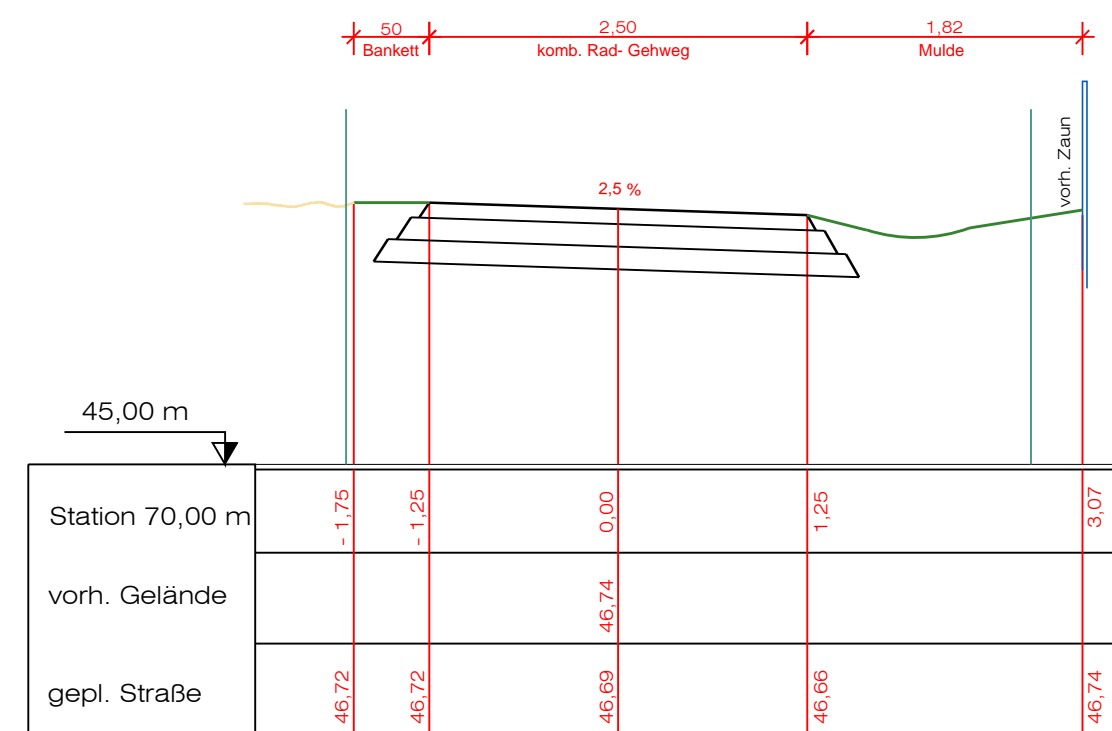
Querprofil 2
Station 30,00



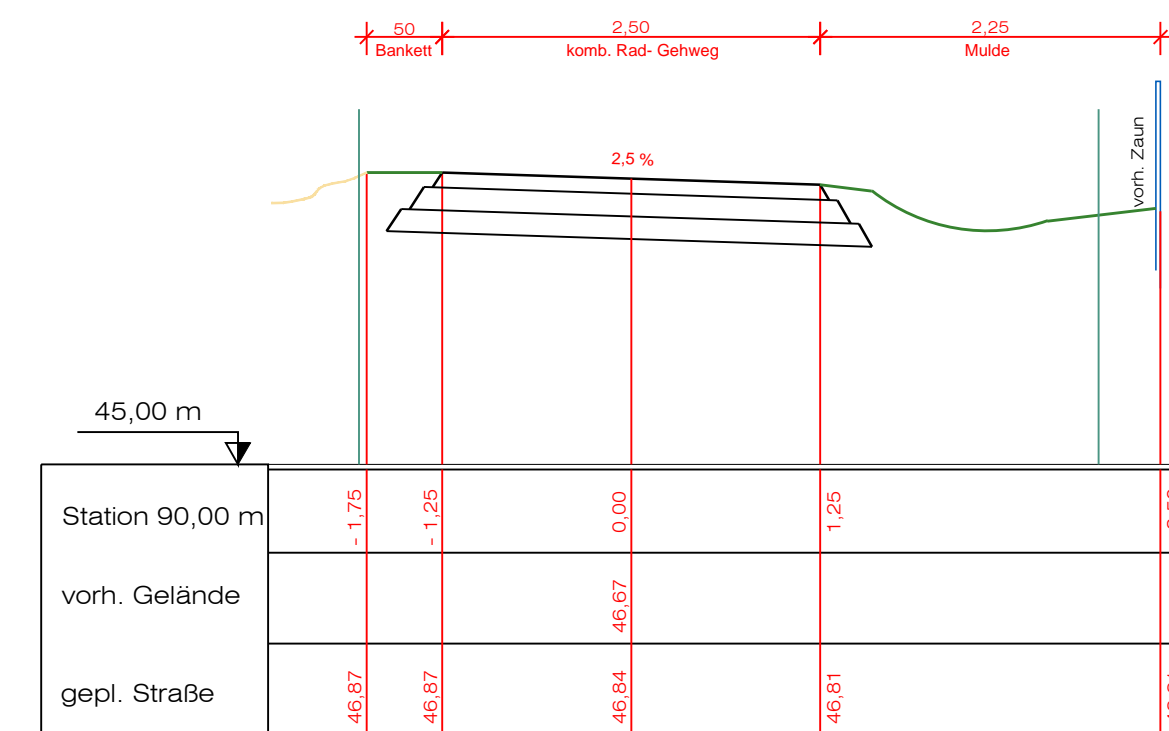
Querprofil 3
Station 50,00



Querprofil 4
Station 70,00



Querprofil 5
Station 90,00



HINWEISE:

Index	Datum	Ergänzung / Änderung	Name
01			
02			
03			
04			
05			
06			



Stadt Korschenbroich

Projekt-Nr.: 15-03

Projekt:
Anlage eines Radweges durch Umgestaltung der B 230 bei Korschenbroich-Glehn

Zeichnung: Querprofile
Maßstab: 1:50
Blattgröße: 70,0 x 36,0

Auftraggeber:
Stadt Korschenbroich
Tiefbauamt
Don-Bosco-Straße 6
41352 Korschenbroich

Barcode: 

Status: HOAI LPH 5

Planung:
INGENIEURBÜRO JOHANNES KLEE
FACHBÜRO FÜR STADTPLANUNG UND KOMMUNALES VERKEHRSWESEN
HASSELHOLZER WEG 13
52074 AACHEN
0241/707051
0241/707053
info@ibklee.de

bearbeitet	Datum	Name
gezeichnet	Feb. 2019	Klee
	Feb. 2019	Hessenius
Anlage	03-01	
Planbez.:	15-03-03-02	

Auftraggeber

Alle Angaben und Maße sowie die Entwässerungsverhältnisse sind vor Beginn der Arbeiten in der Örtlichkeit zu überprüfen. Bei Unstimmigkeiten ist die Bauleitung zu informieren.

Die Rechte dieser Zeichnung sind dem IB Klee vorbehalten.

Dateiname: 15-03-03-04-01 LP.dwg	Layout: 03-02 QP	Plotstil: klee.ctb	Plotgröße: 750 / 400	Plotdatum: 14.03.2019
----------------------------------	------------------	--------------------	----------------------	-----------------------