

An die
 Stadt Korschenbroich
 Städt. Abwasserbetrieb (SAB)
 Wankelstraße 21
 41352 Korschenbroich

Blatt 1

Abnahmebescheinigung

Betr.: Hausentwässerung

für das Grundstück

Stadtteil:	Straße, Hs.-Nr.:
Gemarkung:	
Flur:	Flurstück:
Bauherr / Eigentümer:	

am _____ wurde
 (Datum)

RW **SW** **MW**
 _____ (Stück) _____ (Stück) _____ (Stück) Kanalhausanschluss besichtigt.

- Der Kanalhausanschluss wird abgenommen.
- Mängel konnten nicht festgestellt werden.
- Klärgrube ist noch zu besichtigen.
- Kanalhausanschluss konnte nicht abgenommen werden aufgrund von folgenden Mängeln:

Bemerkungen:

abgenommen durch

Korschenbroich,
 (Ort, Datum) _____

 (Unterschrift Bearbeiter SAB)

Kenntnis genommen

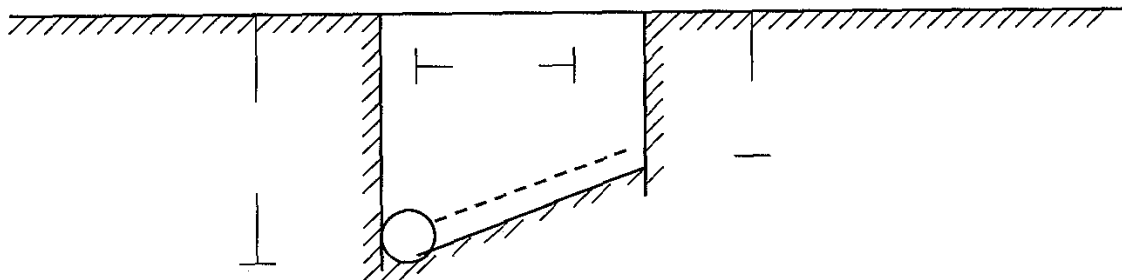
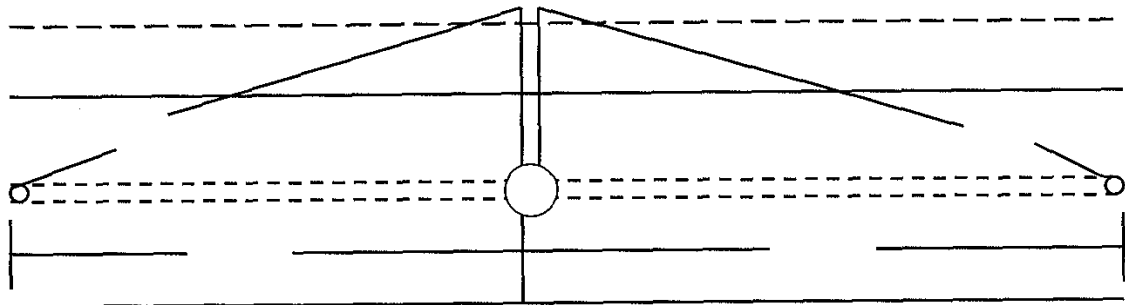
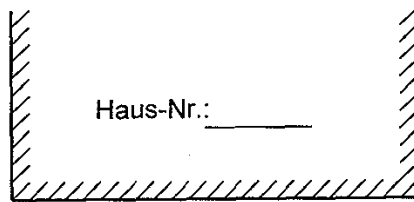
Korschenbroich,
 (Ort, Datum) _____

 (Unterschrift Eigentümer/Bevollmächtigter)

 Ø Amt 20 -218

Kanalhausanschlussplan für das Grundstück

Stadtteil:	Straße, Hs.-Nr.:
Gemarkung:	
Flur:	Flurstück:
Bauherr / Eigentümer:	



1. Durchschrift
für den **Anschlussnehmer**

Blatt 2

Abnahmebescheinigung

Betr.: Hausentwässerung

für das Grundstück

Stadtteil:	Straße, Hs.-Nr.:
Gemarkung:	
Flur:	Flurstück:
Bauherr / Eigentümer:	

am _____ wurde
(Datum)

RW **SW** **MW**
_____ (Stück) _____ (Stück) _____ (Stück) Kanalhausanschluss besichtigt.

- der Kanalhausanschluss wird abgenommen
- Mängel konnten nicht festgestellt werden.
- Klärgrube ist noch zu besichtigen.
- Kanalhausanschluss konnte nicht abgenommen werden aufgrund von folgenden Mängeln:

Bemerkungen:

abgenommen durch

Korschenbroich,

(Ort, Datum)

(Unterschrift Bearbeiter SAB)

Kennntnis genommen

Korschenbroich,

(Ort, Datum)

(Unterschrift Eigentümer/Bevollmächtigter)

Kanalhausanschlussplan für das Grundstück

Stadtteil:	Straße, Hs.-Nr.:
Gemarkung:	
Flur:	Flurstück:
Bauherr / Eigentümer:	

